

高効率LED投光器

ITKシリーズ LED投光器



全光束 5000lm・10000lm
(約45W) (約90W)

の2タイプ

色温度 約5200K

外部電源 100V~200V

■中出力LEDを多数配置し、放熱特性を改善

日本の未来を守るために、今すぐできる事をご提案

高効率吊り下げ型 LED工場灯

ISGシリーズ LED工場灯



屋内
専用型

全光束 15000lm 色温度 約5000K

消費電力 約100W 外部電源 200V

■横向き放熱フィンにより塵埃蓄積が少ないのでLED長寿命

■重量4kgの軽量設計

カネヒロデンシは**安心・安全**をキーワードに新しい道を拓き続けていきます。

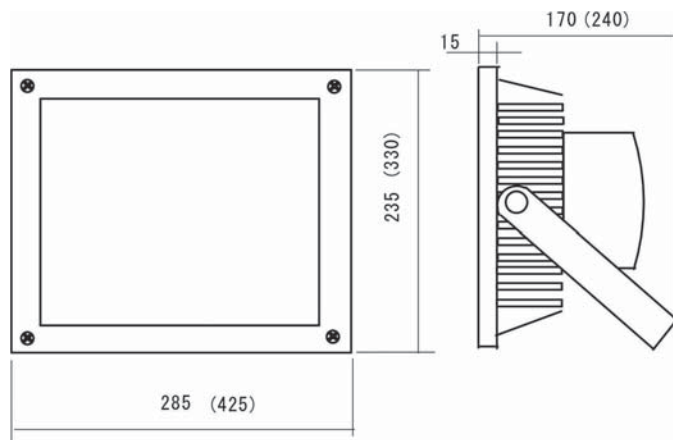
良質の部品の実装から組立てまで安全を重視した“**メイド・イン・ジャパン**”
いつの時代も「安心と信頼」を導くのは高い品質です。



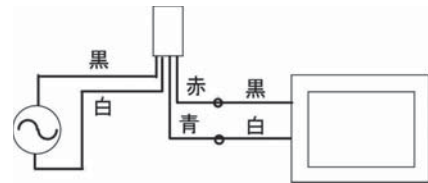
高効率LED投光器

産業用	機種型番 (パナソニックLED搭載)	価格	電源 (V)	消費電力	全光束	色温度	備考
投光器	ITK50P 52-F	オープン価格	外部電源 100~200V	約45W	約5000lm	約5200K	
	ITK100P 52-F	オープン価格		約90W	約10000lm	約5200K	

〈製品寸法〉



〈配線図〉

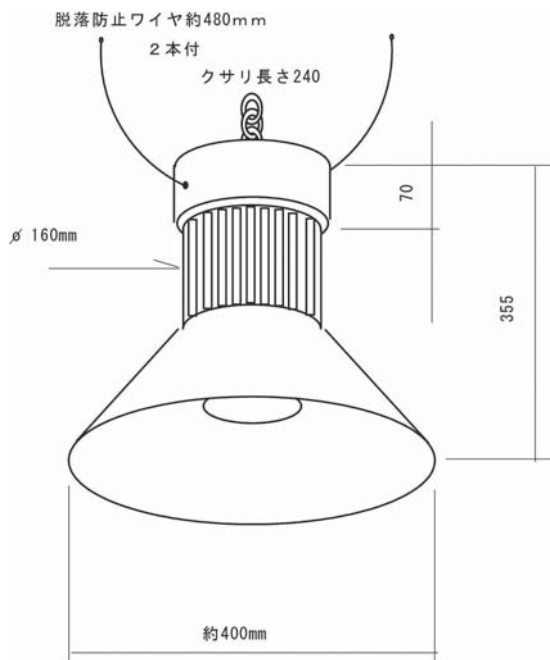


※外部電源を使用します。

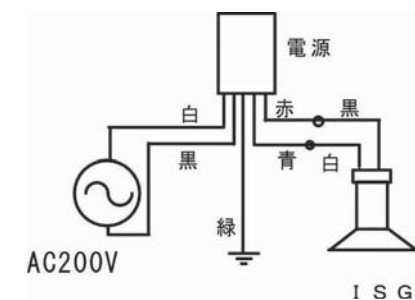
高効率吊り下げ型LED工場灯

産業用	機種型番 (日亜LED搭載)	価格	電源 (V)	消費電力	全光束	色温度	備考
工場灯	ISG100N 50-200	オープン価格	外部電源 200V専用	約100W	約15000lm	約5000K	

〈製品寸法〉



〈配線図〉



※外部電源を使用します。

使用環境温度：-10~40度

※全光束はLEDメーカーの仕様書に記載されているLED単体のlm値から算出しています。

※保証期間は2年間、2年以内に初期照度よりも50%以下になった場合になります。

※消費電力は、JISの定めにより±20%を許容範囲とさせていただきます。仕様環境条件により消費電力が上下することがあります。

※分解されたり改造されたりしますと保証対象外になります。

※LED素子には、明るさ・光色にバラツキがあります。同じ型番の商品でも、明るさ・光色が異なることがあります。

※チラシに掲載されている製品は、指定販売代理店以外での取り扱いはありません。※製品の改良のため、予告なく仕様の変更をすることがございますのでご了承ください。※無断転写を禁止します。

●販売代理店

●製造元